

**SECTION B: 60 MARKS****BAHAGIAN B: 60 MARKAH****INSTRUCTION:**

This section consists of **FOUR (4)** structured questions. Answer **ALL** questions.

**ARAHAN:**

*Bahagian ini mengandungi EMPAT (4) soalan berstruktur. Jawab semua soalan.*

**QUESTION 1****SOALAN 1**

CLO1  
C1

- a) Public Switched Telephone Network (PSTN) is a technology in the telephone network that has been widely used in current communication system. Define the PSTN.

*“Public Switched Telephone Network (PSTN)” adalah teknologi dalam rangkaian telefon yang digunakan secara meluas dalam sistem komunikasi masa kini. Takrifkan PSTN.*

[3 marks]

[3 markah]

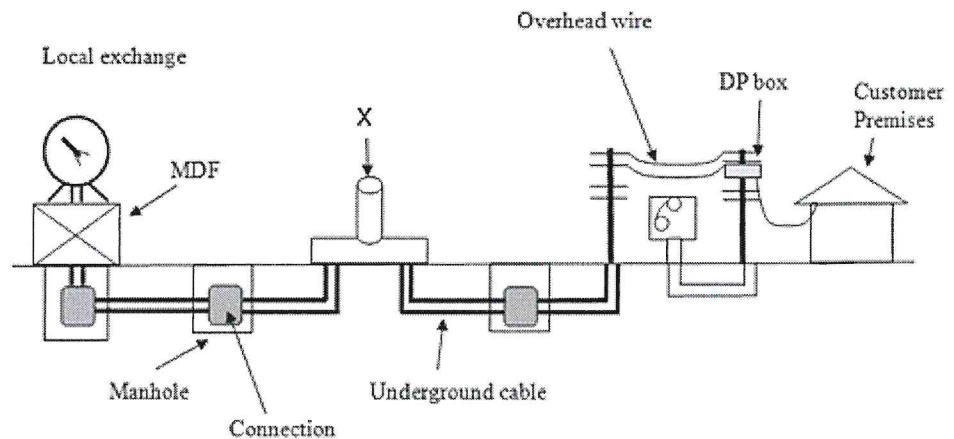


Figure B1(b) / Rajah B1(b)

CLO1  
C2

- b) Phone Line connecting the nearest switching center to your house is shown in Figure B1(b). Recognize X and write a description.

*Talian telefon menyambungkan pusat pensuisan terhampir ke rumah anda seperti yang ditunjukkan dalam Rajah B1(b). Kenalpasti X beserta keterangan.*

[5 marks]  
[5 markah]

CLO1  
C3

- c) Rashid PH intends to make a call and invite Aziz to his house. He took the handset of the telephone to make a call. Interpret the situation of the current flow in the telephone circuitry based on the on/off hook circuit.

*Rashid PH bercadang untuk membuat panggilan telefon dan menjemput Aziz ke rumahnya. Dia mengangkat gagang telefon untuk memulakan panggilan. Bincangkan keadaan pengaliran arus di dalam litar telefon berdasarkan suis on/off hook.*

[7 marks]  
[7 markah]

**QUESTION 2****SOALAN 2**CLO1  
C2

- a) In order to send the analog voice over a digital network, it must be converted into a digital format before transmitting using Pulse Code Modulation (PCM) technique. Discuss the binary encoder in PCM.

*Untuk menghantar suara analog melalui rangkaian digital, ia mesti ditukar kepada format digital sebelum dipancar menggunakan teknik Pemodulatan Kod Denyut(PCM). Bincangkan pengkod perdua dalam PCM.*

[4 marks]

[4 markah]

CLO1  
C2

- b) There are two standards in Time Division Multiplexing (TDM) Hierarchy that is European E-Line and North American T-line. Differentiate the **TWO (2)** characteristics between these standards.

*Terdapat dua piawai dalam hirarki TDM iaitu European E-line dan North american T-line. Bezakan **DUA (2)** ciri antara piawai-piawai ini.*

[4 marks]

[4 markah]

CLO2  
C3

- c) Assume that you are designing a Time Division Multiplexing (TDM) carrier that supports voice channels using 8-bit samples and structure similar to E1. By using Nyquist Theorem, calculate the required bit rate for E1 where 30 channels are used for voice and 2 channels are used for synchronization and signalling.

*Andaikan anda hendak merekabentuk pembawa TDM , bagi menyokong saluran suara menggunakan sampel 8 -bit dan struktur serupa dengan E1. Dengan menggunakan Nyquist Theorem , kirakan kadar bit yang diperlukan untuk E1 yang mana 30 saluran digunakan untuk suara dan 2 saluran digunakan untuk penyegerakan dan pengisyaratan.*

[7 marks]

[7 markah]

**QUESTION 3****SOALAN 3**CLO1  
C1

- a) Define signaling in telephone network.

*Definisikan pengisyaratan dalam rangkaian telefon.*

[3 marks]

[3 markah]

CLO1  
C3

- b) In conjunction with the 80th birthday, Mei Mei who is in Johor Bahru intends to call her grandmother in Ipoh to wish her. Illustrate the signalling diagram for the call.

*Sempena hari ulang tahun yang ke-80, Mei Mei yang berada di Johor Bahru bercadang untuk menelefon neneknya yang berada di Ipoh bagi mengucapkan ucapan selamat. Lakarkan rajah pengisyaratan bagi panggilan tersebut.*

[6 marks]

[6 markah]

CLO1  
C3

- c) Illustrate the SS7 Signaling Point diagram by identifying the
- THREE (3)**
- types of these points.

*Lakarkan diagram titik isyarat SS7 dengan mengenalpasti **TIGA (3)** jenis titik-titik ini.*

[6 marks]

[6 markah]

**QUESTION 4****SOALAN 4**CLO1  
C1

- a) Define Erlang and Centum Call Second (CCS) in teletraffic engineering.

*Terangkan Erlang dan Centum Call Second (CCS) dalam kejuruteraan teletrafik.*

[3 marks]  
[3 markah]

CLO1  
C3

- b) A group of channels has brought up to 1000 calls and found that 20 calls have been lost. Calculate the grade of service and congestion time if the average duration is 2 minutes.

*Sekumpulan saluran telah membawa sebanyak 1000 panggilan dan dida, sebanyak 20 panggilan telah hilang. Kirakan gred mutu perkhidmatan dan masa sesak sekiranya purata tempoh panggilan ialah selama 2 minit.*

[6 marks]  
[6 markah]

CLO2  
C3

- c) During busy hour, 1500 calls were offered to a group of trunks and 8 calls were lost. The average call duration was 120 seconds. Calculate the traffic offered, traffic lost and carried traffic.

*Pada jam sibuk, 1500 panggilan ditawarkan kepada sekumpulan saluran dan 8 panggilan hilang. Tempoh panggilan purata adalah 120 saat. Kirakan trafik yang ditawarkan, trafik hilang dan trafik pembawa.*

[6 marks]  
[6 markah]

**SECTION C : 30 MARKS**  
**BAHAGIAN C : 30 MARKAH**

**INSTRUCTION:**

This section consists of **TWO (2)** essay questions. Answer **ALL** questions.

**ARAHAN:**

*Bahagian ini mengandungi DUA (2) soalan esei. Jawab SEMUA soalan.*

**QUESTION 1**

**SOALAN 1**

CLO2  
C3

A digital carrier system is a communications system that uses digital pulses. Illustrate and explain how speech is transmitted in a digital switching environment by using PCM/TDM-E1. Calculate the speed rate for E1 line.

*Sistem pembawa digital adalah satu sistem komunikasi yang menggunakan denyutan digital . Gambarkan beserta penjelasan bagaimana ucapan dihantar dalam persekitaran pensuisan digital menggunakan PCM / TDM-E1. Kirakan kadar data bagi talian E1.*

[15 marks]  
[15 markah]

**QUESTION 2**  
**SOALAN 2**CLO2  
C3

Your company has been awarded a contract for connecting Asymmetric Digital Subscriber Line (ADSL) network. Use a suitable diagram to illustrate the connection links between central office with the customer's home, and interpret the general function of the **TWO (2)** ADSL equipment.

*Syarikat anda telah diberikan kontrak dalam penyambungan rangkaian Asymmetric Digital Subscriber Line (ADSL). Dengan bantuan gambarajah yang sesuai, gambarkan penyambungan rangkaian berkenaan antara ibusawat dengan rumah pelanggan, dan jelaskan secara umum fungsi bagi **DUA (2)** peralatan ADSL berkenaan.*

[15 marks]  
[15 markah]

**SOALAN TAMAT**