

SECTION A: 60 MARKS
BAHAGIAN A: 60 MARKAH

INSTRUCTION:

This section consists of **FOUR (4)** structured questions. Answer **ALL** questions.

ARAHAN:

Bahagian ini mengandungi EMPAT (4) soalan berstruktur. Jawab SEMUA soalan.

QUESTION 1

SOALAN 1

- CLO1
C2 (a) With the aid of a diagram, determine the equivalent circuit of TRIAC by using two SCR connected antiparallels.
Dengan bantuan gambarajah, tentukan litar setara bagi TRIAK dengan menggunakan dua SCR yang disambung selari dan berlawanan arah.
- [4 marks]
[4 markah]
- CLO1
C2 (b) Determine **TWO (2)** differences between SCR and TRIAC.
Tentukan DUA (2) perbezaan antara SCR dan TRIAK.
- [4 marks]
[4 markah]
- CLO1
C3 (c) Illustrate and label the I-V characteristic curve of MOSFET and explain the following operating regions:
i. cut off region
ii. saturation region
iii. active region
Lukis dan labelkan lengkung ciri I-V bagi MOSFET dan terangkan kendalian bagi kawasan operasi berikut:
i. kawasan potongan
ii. kawasan tepu
iii. kawasan aktif
- [7 marks]
[7 markah]

QUESTION 2

SOALAN 2

CLO2
C2

- (a) With the aid of a diagram, determine a single phase half wave uncontrolled rectifier circuit with resistive load.

Dengan bantuan gambarajah, tentukan litar penerus tidak terkawal gelombang separuh satu fasa dengan beban perintang.

[2 marks]

[2 markah]

CLO2
C3

- (b) Referring to Figure A2 (b):

- i. Calculate the average output voltage and current if given $V_L=120\sin\omega t$, $\alpha=45^\circ$ and $R_L=100\Omega$.

- ii. Determine the circuit that generates the output waveform.

Merujuk Rajah A2 (b):

- i. Kirakan nilai voltan keluaran purata dan arus keluaran purata jika diberi

$$V_L=120\sin\omega t, \alpha=45^\circ \text{ dan } R_L=100\Omega.$$

- ii. Namakan litar yang menjanakan gelombang keluaran tersebut.

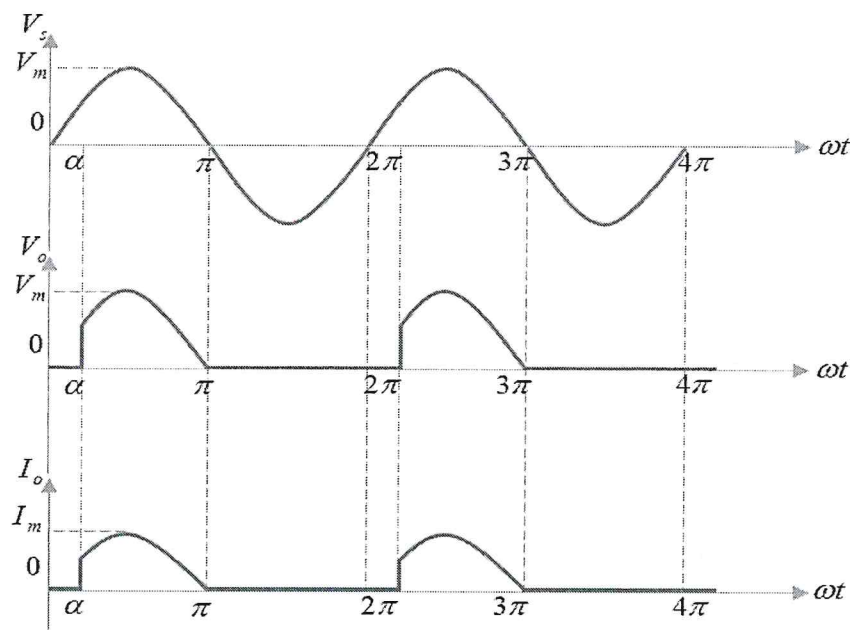


Figure A2 (b)/ Rajah A2 (b)

[5 marks]

[5 markah]

CLO2
C4

(c) Referring to Figure A2 (c), draw in detail the three phase input voltage waveform (V_{in}) and output voltage waveform (V_{out}) if the thyristor is triggered at $\alpha=30^\circ$.

Merujuk Rajah A2 (c), lukiskan dengan terperinci gelombang voltan masukan tiga fasa ($V_{masukan}$) dan gelombang voltan keluaran ($V_{keluaran}$) sekiranya tiristor dipicu pada $\alpha=30^\circ$.

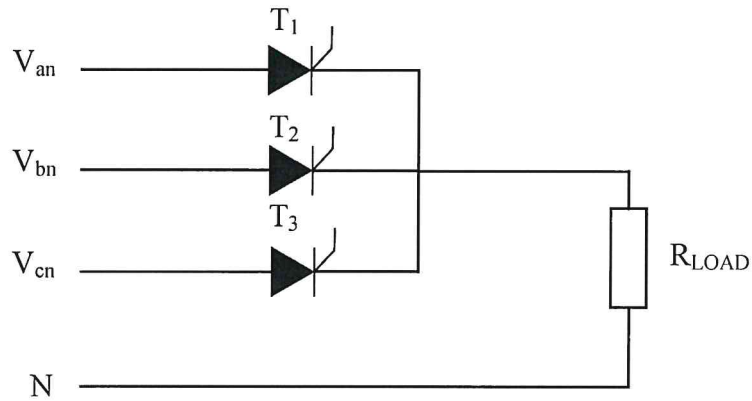


Figure A2 (c)/ *Rajah A2 (c)*

[8 marks]

[8 markah]

QUESTION 3

SOALAN 3

CLO2
C1(a) List **THREE (3)** applications of a DC Converter in industry.*Senaraikan **TIGA (3)** aplikasi Penukar AT di industri.*

[3 marks]

[3 markah]

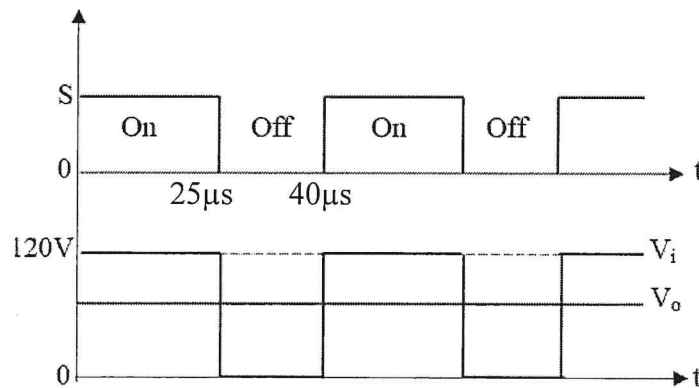
CLO2
C2(b) Figure A3 (b) shows an output waveform of a step down DC converter. Calculate the value of switching frequency (f) and output voltage (V_{out}).*Rajah A3 (b) menunjukkan keluaran gelombang bagi penukar AT langkah turun.**Kirakan nilai frekuensi pensuisan (f) dan juga voltan keluaran ($V_{keluaran}$).*

Figure A3 (b) / Rajah A3 (b)

[5 marks]

[5 markah]

CLO2
C3(c) A step up converter operates at a frequency of 25kHz from a 12V DC source. Given resistive load is 50Ω , inductive load is $120\mu\text{H}$ and the duty cycle is 60%. Calculate the minimum current (I_{min}) and maximum current (I_{max}). Then, sketch the inductor output current waveform.*Sebuah penukar langkah naik beroperasi pada frekuensi 25kHz daripada sumber AT 12V. Diberi nilai beban perintang adalah 50Ω , beban induktif adalah $120\mu\text{H}$ dan kitar kerja adalah 60%. Kirakan arus minimum (I_{min}) dan maksimum (I_{max}). Kemudian lakarkan gelombang arus keluaran induktor.*

[7 marks]

[7 markah]

QUESTION 4

SOALAN 4

CLO2
C1

- (a) List
- THREE (3)**
- applications of a cycloconverter in industry.

Senaraikan TIGA (3) aplikasi penukarsiklo di industri.

[3 marks]

[3 markah]

CLO2
C2

- (b) Based on the circuit in Figure A4 (b), explain the circuit operation of a single phase bidirectional controller with inductive load during positive half cycle and negative half cycle of input voltage.

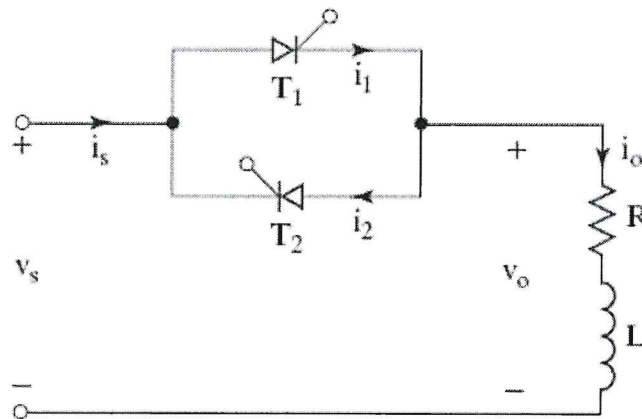
Berdasarkan litar dalam Rajah A4(b), jelaskan operasi litar pengawal satu fasa dua hala dengan beban induktif semasa kitaran separuh positif dan kitaran separuh negatif bagi voltan masukan.

Figure A4 (b) / Rajah A4 (b)

[5 marks]

[5 markah]

CLO2
C3

- (c) A single phase full wave AC voltage controller operates by using ON-OFF control technique. Given the voltage supply, $V_{i(rms)}$ is 230V, 50Hz, and the load, R is 50Ω . If the controller is switched ON for 25 cycles and switched OFF for 45 cycles, Calculate the duty cycle, the rms output voltage, $V_{o(rms)}$ and the rms output current, $I_{o(rms)}$.

Sebuah pengatur voltan AU gelombang penuh satu fasa beroperasi dengan teknik kawalan ON-OFF. Diberi nilai voltan bekalan, $V_{i(ppgd)}$ adalah 230V, 50Hz, dan beban, R adalah 50Ω . Sekiranya pengawal tersebut dihidupkan selama 25 kitar dan dimatikan selama 45 kitar. Kirakan kitar kerja, voltan keluaran ppgd, $V_{o(ppgd)}$ dan arus keluaran ppgd., $I_{o(ppgd)}$.

[7 marks]

[7 markah]

SECTION B: 40 MARKS
BAHAGIAN B: 40 MARKAH

INSTRUCTION:

This section consists of **TWO (2)** essay questions. Answer **ALL** questions.

ARAHAN:

Bahagian ini mengandungi DUA (2) soalan esei. Jawab SEMUA soalan.

QUESTION 1

SOALAN 1

CLO2
C3

Figure B1 shows an output waveform for a Single Phase Controlled Full Wave Rectifier (Bridge type) with Resistive Load. Given, the input voltage V_s is $215\sin\omega t$ V with triggering angle α is 30° . Illustrate in details the circuit diagram, input voltage waveform, output voltage waveform and output current waveform. Next, derive the equation for the average output voltage $V_{o(av)}$. Then, calculate the average output voltage, $V_{o(av)}$ of the rectifier.

Rajah B1 menunjukkan gelombang keluaran bagi sebuah Penerus Gelombang Penuh Terkawal Satu Fasa (jenis tetimbang) dengan Beban Perintang. Diberi, voltan masukan V_s adalah $215\sin\omega t$ V dengan sudut picuan α adalah 30° . Lakarkan secara terperinci gambarajah litar, gelombang voltan masukan dan gelombang voltan keluaran serta gelombang arus keluaran. Seterusnya, terbitkan persamaan bagi voltan keluaran purata $V_{o(av)}$. Kemudian, kirakan purata voltan keluaran bagi penerus tersebut.

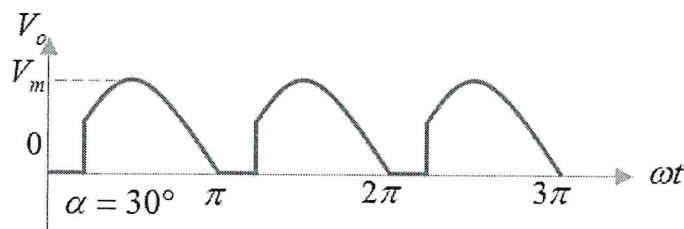


Figure B1/ Rajah B1

[20 marks]

[20 markah]

QUESTION 2**SOALAN 2**CLO2
C3

The DC to AC Converters or also known as Inverters are used to convert a DC power into AC power at a desired output voltage and frequency. These inverters can be classified into two types, single phase inverters and three phase inverters. By using the MOSFET, sketch a Single Phase Full Bridge Inverter with Resistive load circuit. Explain the circuit operation for $0 < t < \pi$ and for $\pi < t < 2\pi$. Next, derive an expression of $V_{o(rms)}$ and calculate its value if given $V_{in}=500V$ and $R=100\Omega$. Then, draw the gate signal and output waveform of the inverter.

Penukar AT ke AU atau penyongsang digunakan untuk memukar isyarat kuasa AT kepada AU pada voltan dan frekuensi yang dikehendaki. Penyongsang ini boleh dikelaskan kepada dua jenis iaitu penyongsang satu fasa dan penyongsang tiga fasa. Dengan menggunakan MOSFET, lakarkan litar Penyongsang Tetimbang Penuh Satu Fasa dengan beban perintang. Terangkan operasi litar tersebut pada $0 < t < \pi$ dan $\pi < t < 2\pi$. Seterusnya, terbitkan persamaan untuk $V_{o(rms)}$ dan kira nilainya jika diberikan $V_{in}=500V$ dan $R=100\Omega$. Kemudian lukis isyarat picuan dan voltan keluaran bagi penyongsang tersebut.

[20 marks]

[20 markah]

SOALAN TAMAT