

SECTION B: 55 MARKS
BAHAGIAN B: 55 MARKAH

INSTRUCTION:

This section consists of **TWO (2)** structured questions. Answer **ALL** questions.

ARAHAN:

Bahagian ini mengandungi DUA (2) soalan berstruktur. Jawab SEMUA soalan.

QUESTION 1

SOALAN 1

- | | |
|------------|--|
| CLO1
C1 | <p>(a) List TWO (2) structured engineering principles necessary for successful implementation of a network design.</p> <p><i>Senaraikan DUA (2) prinsip struktur kejuruteraan yang diperlukan untuk membina rekabentuk rangkaian yang berjaya.</i></p> <p style="text-align: right;">[2 marks]</p> <p style="text-align: right;">[2 markah]</p> |
| CLO2
C3 | <p>(b) Relate THREE (3) network architectures that have been introduced by Cisco to address the emerging technology challenges created by the evolving business model.</p> <p><i>Kaitkan TIGA (3) senibina rangkaian yang diperkenalkan oleh Cisco untuk menempatkan teknologi gabungan yang berasaskan oleh modul perniagaan.</i></p> <p style="text-align: right;">[3 marks]</p> <p style="text-align: right;">[3 markah]</p> |
| CLO1
C1 | <p>(c) Write TWO (2) types of public WAN technology.</p> <p><i>Tuliskan DUA (2) jenis teknologi public WAN.</i></p> <p style="text-align: right;">[2 marks]</p> <p style="text-align: right;">[2 markah]</p> |

CLO2
C3

(d) Interpret the configuration of Point-to-Point (PPP) based on requirement below :
Tafsirkan konfigurasi Point-to-Point (PPP) berdasarkan keperluan di bawah:

- i. Point-to-Point (PPP) basic configuration command
Arahan konfigurasi asas Point-to-Point (PPP)
- ii. Point-to-Point (PPP) compression commands
Arahan mampatan Point-to-Point (PPP)
- iii. Point-to-Point (PPP) link quality monitoring command
Arahan pemantauan kualiti pautan Point-to-Point (PPP)

[3 marks]

[3 markah]

CLO1
C3

(e) Company ICTKU Sdn. Bhd. is trying to look further to implementing teleworker environment on their IT & Infrastructure team. List **TWO (2)** benefits to the company which can help the decision of implementation

Syarikat ICTKU Sdn. Bhd. sedang berusaha untuk melaksanakan persekitaran teleworker di dalam pasukan IT & Infrastruktur mereka. Senaraikan DUA (2) faedah kepada syarikat yang boleh membantu keputusan pelaksanaan.

[2 marks]

[2 markah]

CLO1
C4

- (f) Differentiate the **BEST** description for each type of wireless broadband technology below:

*Bezakan penerangan **TERBAIK** untuk setiap jenis teknologi jalur lebar tanpa wayar di bawah:*

	WiMax	Satellite
IEEE standard		
Support speeds		
Topology		

[3 marks]

[3 markah]

CLO2
C2

- (g) Determine the **BEST** answer for the broadband solutions below:

*Tentukan jawapan **TERBAIK** untuk penyelesaian jalur lebar di bawah:*

- i. Identify **TWO (2)** OSI Layer 1 specifications that DOCSIS define for a cabled Internet connection

*Kenal pasti **DUA (2)** spesifikasi Layer 1 OSI yang DOCSIS tentukan untuk sambungan Internet berkabel*

[2 marks]

[2 markah]

- ii. Recognize the long distance telecommunication technology that provides point-to-point connections and cellular access.

Iktiraf teknologi telekomunikasi jarak jauh yang menyediakan sambungan point-to-point dan capaian selular.

[1 marks]

[1 markah]

- iii. Classify **THREE(3)** ways of satellite implementation.

Klasifikasi TIGA (3) cara penerapan satelit.

[3 marks]

[3 markah]

CLO2
C3

- (h) Apply the suitable configuration over Ethernet connection on a client router below:

Aplikasikan konfigurasi yang sesuai pada sambungan Ethernet di router pelanggan di bawah:

- i. Configuration for encapsulation PPP and IP on interface dialer 2

Konfigurasi bagi enkapsulasi PPP dan IP pada pendail antaramuka 2.

[2 marks]

[2 markah]

- ii. Configuration for Authenticate Inbound Only using Username “Jtmk” and password “Malaysia”

Konfigurasi untuk mengesahkan Masuk hanya menggunakan Nama Pengguna "Jtmk" dan kata laluan "Malaysia".

[2 marks]

[2 markah]

- iii. Configuration of Dialer Pool 1 as the same value for the configuration to work

Konfigurasi Dialer Pool 1 sebagai nilai yang sama untuk konfigurasi berfungsi

[2 marks]

[2 markah]

CLO2
C4

- (i) Organizations need secure, reliable, and cost-effective networks to connect corporate headquarters, branch offices, and suppliers. Categorize **THREE (3) (A, B, C)** primary remote connection technologies available to organizations supporting teleworker services from the Figure B1 below.

Organisasi memerlukan rangkaian yang selamat, boleh dipercayai, dan berkesan kos untuk menyambung ibu pejabat korporat, pejabat cawangan dan pembekal. Kategorikan TIGA (3) (A, B, C) teknologi sambungan jauh utama yang tersedia kepada organisasi yang menyokong perkhidmatan telekom dari rajah B1 di bawah.

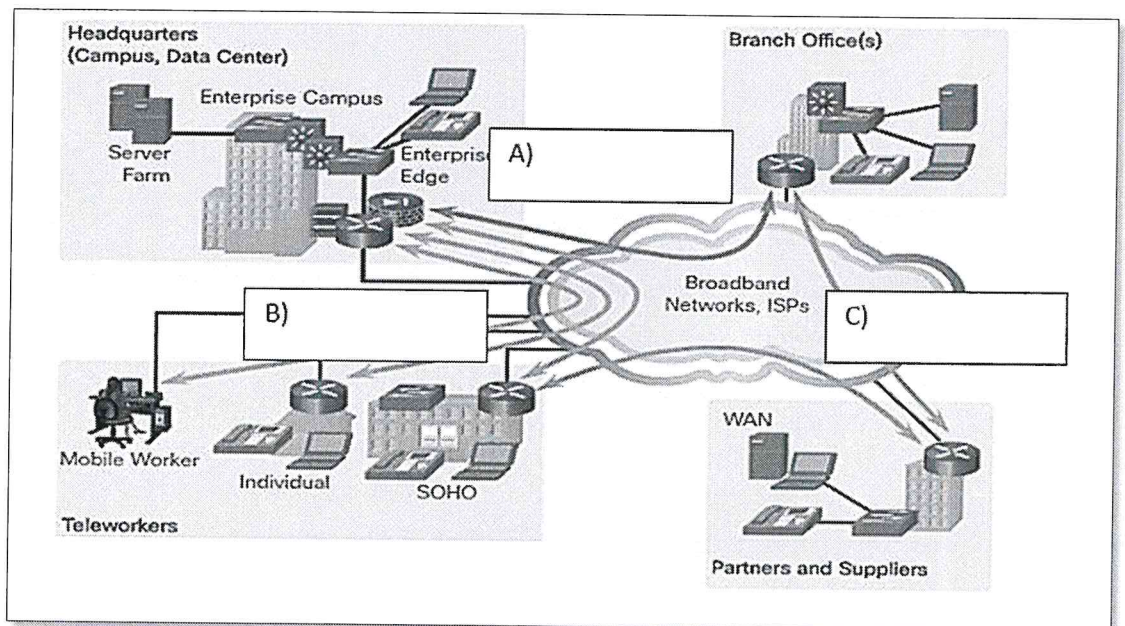


Figure B1/ Rajah B1

[3 marks]

[3 markah]

QUESTION 2

SOALAN 2

CLO1
C3

- (a) Figure B2 shows asymmetric encryption process. Complete the illustration by filling up the missing processes involved.

Rajah B2 menunjukkan proses penyulitan asimetrik. Lengkapkan ilustrasi dengan mengisi proses yang hilang.

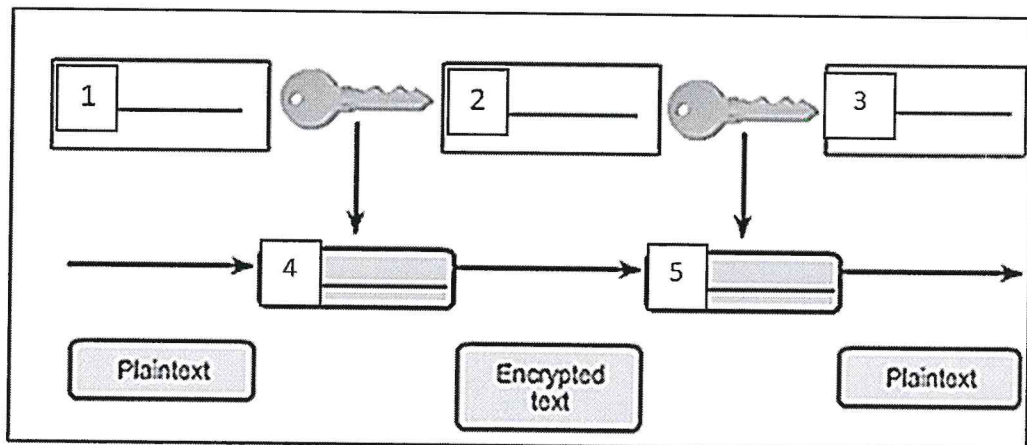


Figure B2/ Rajah B2

[5 marks]

[5 markah]

CLO1
C3

- (b) A batch of Windows PCs in a new subnet has been added to an Ethernet network. When testing the connectivity, a technician finds that these PCs can access local network resources but not the Internet resources. To troubleshoot the problem, the technician wants to initially confirm the IP address and DNS configurations on the PCs and also verify connectivity to the local router. Write in sequence **THREE (3)** Windows CLI commands that can be used to get the necessary information.

*Satu kumpulan PC Windows dalam subnet baru telah ditambah ke rangkaian Ethernet. Semasa menguji sambungan, seorang juruteknik mendapati bahawa PC ini boleh mengakses sumber rangkaian tempatan tetapi bukan sumber Internet. Untuk menyelesaikan masalah ini, juruteknik perlu bermula dengan mengesahkan alamat IP dan konfigurasi DNS pada PC dan juga mengesahkan sambungan ke router setempat. Tulis mengikut urutan **TIGA (3)** arahan Windows CLI yang boleh digunakan untuk mendapatkan maklumat yang diperlukan.*

[3 marks]

[3 markah]

CLO2
C3

- (c) Refer to Figure B3. Answer the following question.
Rujuk Rajah B3. Jawab soalan berikut.

- i. Write the command to implement Tunnel Interface configuration on the WEST router. Use S0/0/0 on WEST as the Tunnel source interface and 10.2.2.1 as the Tunnel destination on the EAST router.

Tulis arahan untuk melaksanakan konfigurasi Tunnel Interface pada router WEST. Guna S0/0/0 pada WEST sebagai sumber antaramuka Tunnel dan 10.2.2.1 sebagai destinasi Tunnel pada router EAST .

[4 mark]

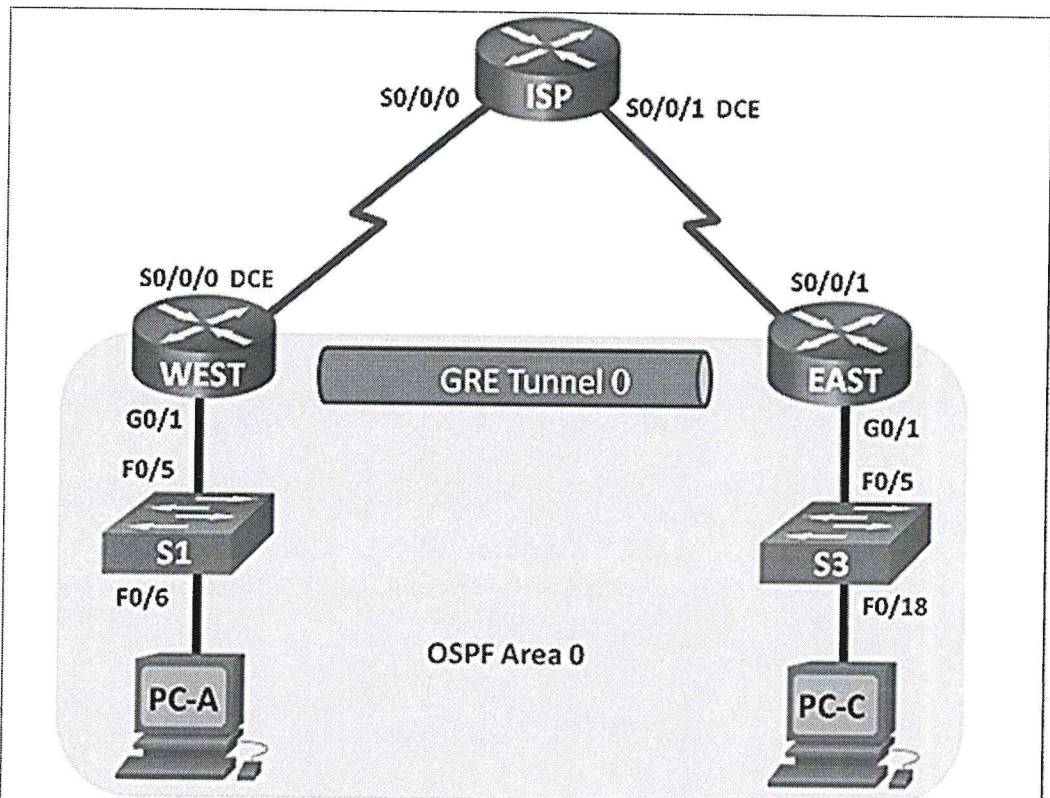
[4 markah]

- ii. Write a command that can be conducted to verify all of the configuration in Question c (i).

Tulis satu arahan yang boleh dilaksanakan untuk mengesahkan semua konfigurasi dalam soalan c (i).

[1 mark]

[1 markah]



Device	Interface	IP Address	Subnet Mask	Default Gateway
WEST	G0/1	172.16.1.1	255.255.255.0	N/A
	S0/0/0 (DCE)	10.1.1.1	255.255.255.252	N/A
	Tunnel0	172.16.12.1	255.255.255.252	N/A
ISP	S0/0/0	10.1.1.2	255.255.255.252	N/A
	S0/0/1 (DCE)	10.2.2.2	255.255.255.252	N/A
EAST	G0/1	172.16.2.1	255.255.255.0	N/A
	S0/0/1	10.2.2.1	255.255.255.252	N/A
	Tunnel0	172.16.12.2	255.255.255.252	N/A
PC-A	NIC	172.16.1.3	255.255.255.0	172.16.1.1
PC-C	NIC	172.16.2.3	255.255.255.0	172.16.2.1

Figure B3/ Rajah B3

CLO2
C4

- (d) Differentiate **FOUR (4)** usages of SSL and IPSec in terms of operability and functionality.

Bezakan EMPAT (4) penggunaan SSL dan IPSec dari segi kebolehkendalian dan fungsi.

[8 marks]

[8 markah]

CLO2
C3

- (e) Apply **FOUR (4)** commands for gathering symptoms with each of its functionality.

Aplikasikan EMPAT (4) arahan yang digunakan untuk mengumpul simptom dengan setiap fungsinya.

[4 marks]

[4 markah]

SOALAN TAMAT